

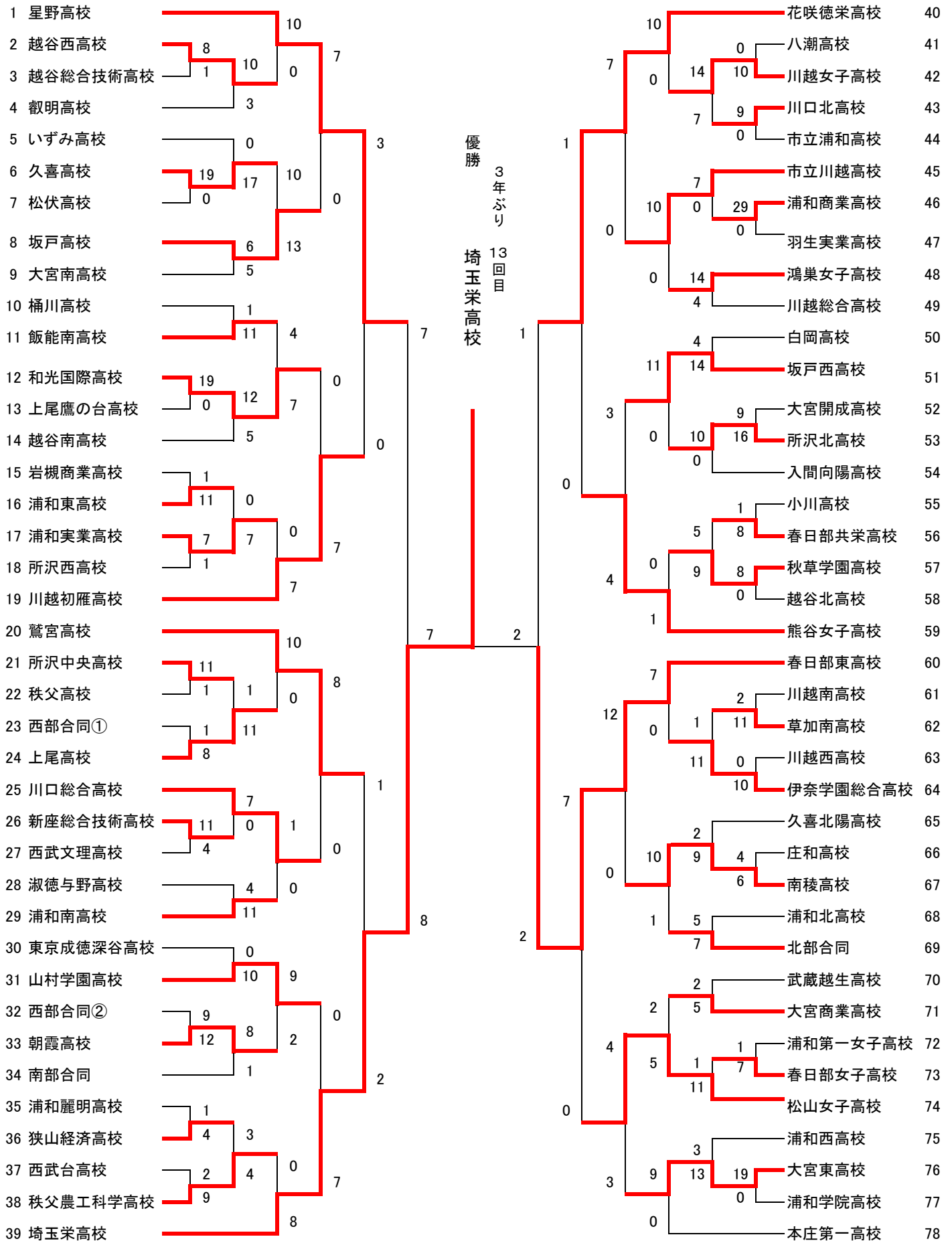


# 平成29年度学校総合体育大会兼全国高等学校総合体育大会(ソフトボール競技)

## 埼玉県予選会(女子の部)

期 日 平成29年6月10日(土)、14日(水)、17日(土)、18日(日)

会 場 熊谷市荒川緑地公園(1・2回戦)、さいたま市荒川総合運動公園(1・2・3・4回戦)、戸田市営道満球場(準々決勝以降)

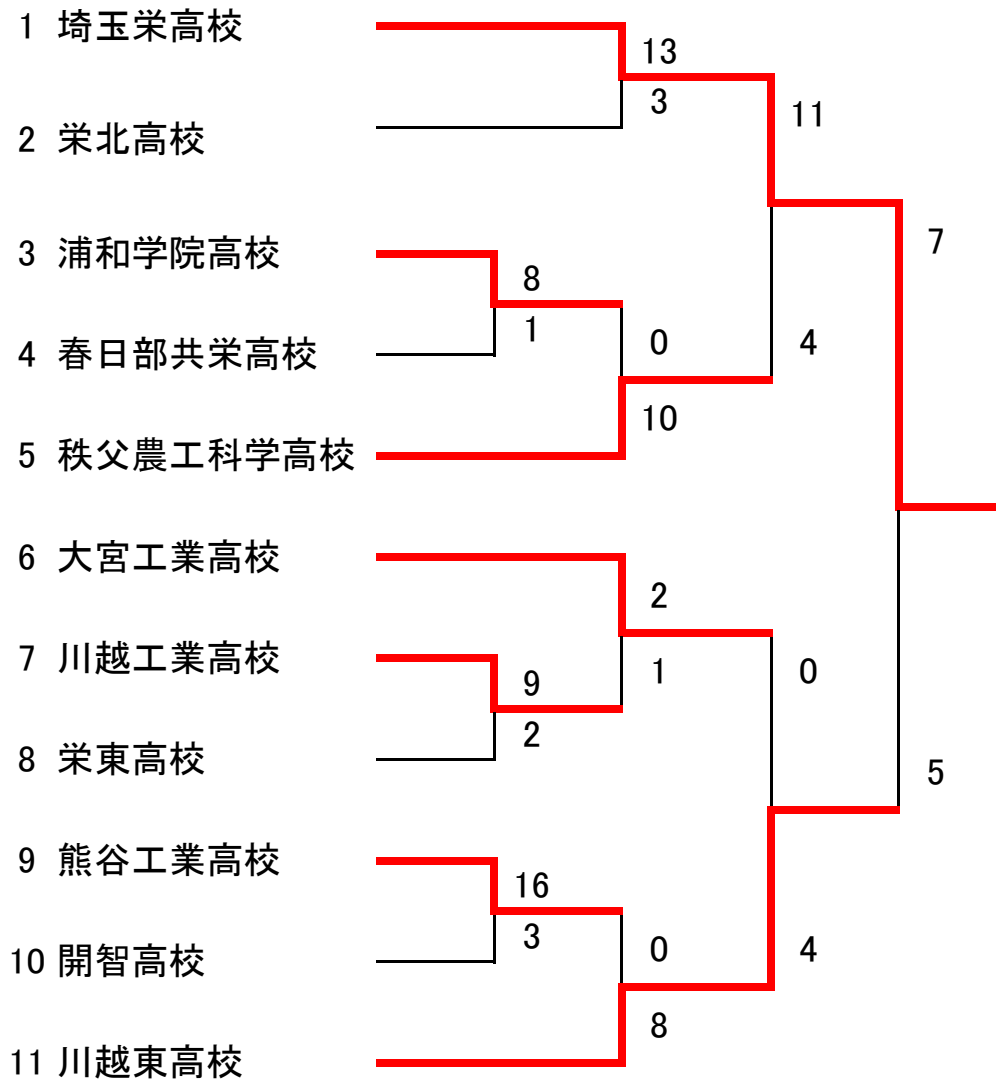




平成29年度学校総合体育大会兼全国高等学校総合体育大会(ソフトボール競技)  
埼玉県予選会(男子の部)

期 日：平成29年6月10日(土)・18日(日)

会 場：戸田市菅道満ソフトボール球場



埼玉栄高校

2年連続  
24回目